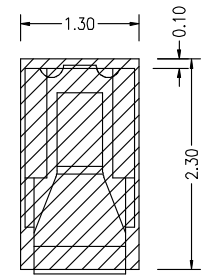
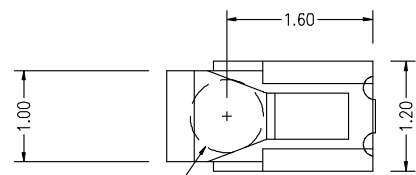
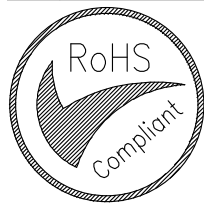
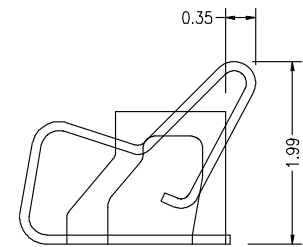
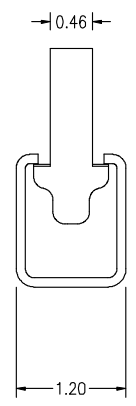
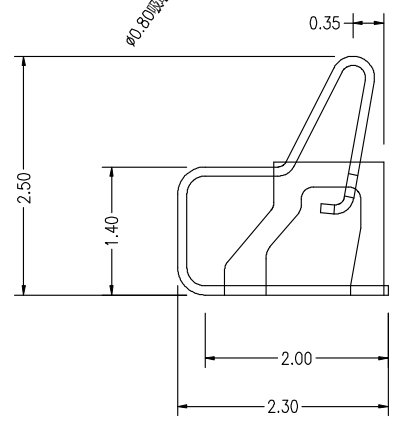


Rev.	ECN Number	Description	Date	Drawn	Checkd	Approved



RECOMMENDED PCB LAYOUT
TOLERANCE $\pm 0.05\text{MM}$



工作状态

NOTES:

- 1: 材质 SUS304
- 2: 表面处理 整体镀镍 50", 触点与焊盘位置镀金1u"
- 3: 性能:
接触电阻: 50mΩ MAX.
使用温度: $-20^{\circ}\text{C} \sim +65^{\circ}\text{C}$.
自由高度预压力 0.2N
工作高度位置接触点压力0.5N
- 4: 包装.: 卷带包装

朗顿电子

朗顿电子	GENERAL TOLERANCE		SCALE:	DRAWN	DATE	DWG. NO.	TITLE	REV.
	XX. ± 0.50		1:1	Chen	2019. 9. 10			(CUSTOMER DRAWING)
	X. ± 0.35	X. $^{\circ} \pm 2.0^{\circ}$	UNIT:	CHECK	DATE	PARTS NO.(INTENDED USE) AS-037B	Antenna Spring,SMT, L2.3*W1.2*H2.5mm	SHEET
	.X ± 0.25	.X $^{\circ} \pm 1.0^{\circ}$	mm	APPROVE	DATE		1/2	
.XX ± 0.15	.XX $^{\circ} \pm 0.5^{\circ}$	SIZE:	A4					