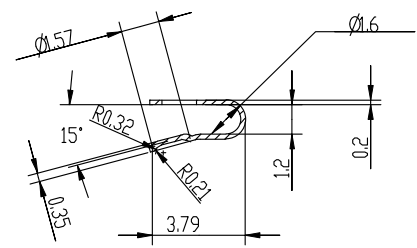
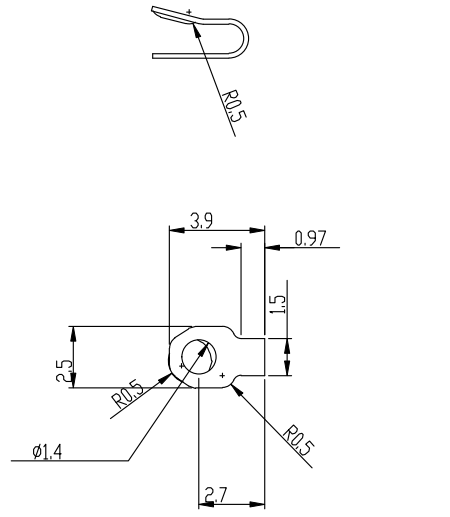


版本	标识	修改内容	修改人	修改日期
A				



截面 A-A

未注公差	名称	导电弹片		文件编号	
X.X±0.10    ∠X.X±0.5°	料号	AS-052		页码	PAGE 1 OF 1
X.XX±0.05    ∠X.XX±0.3°	材料	SUS304 1/2H		表面处理	电镀 镀金
设计	比例	1:1	单位	mm	第三视角
审核	东莞市朗顿电子科技有限公司				
审批					

未注尺寸请参考ACAD或者3D图