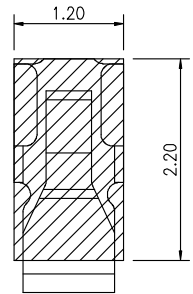
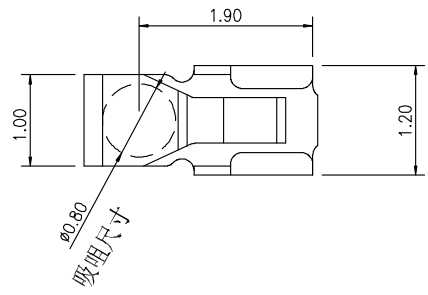
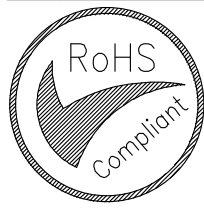
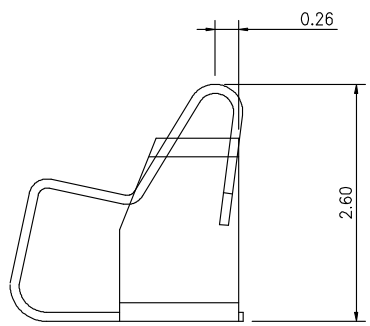
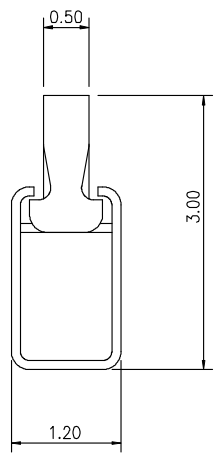
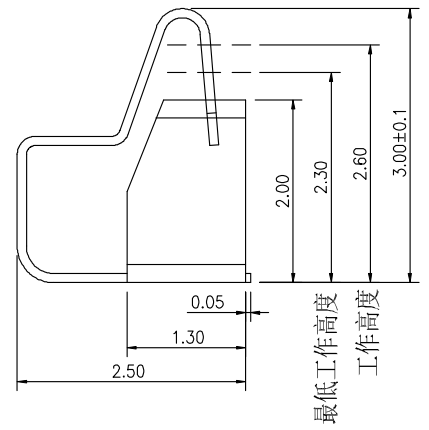


Rev.	ECN Number	Description	Date	Drawn	Checkd	Approved



RECOMMENDED PCB LAYOUT
TOLERANCE $\pm 0.05\text{MM}$



工作高度状态

- NOTES:
- 1: 材质 SUS304
 - 2: 表面处理 整体镀镍 50", 触点与焊盘位置镀金1u"
 - 3, 性能:
接触电阻: 50mΩ MAX.
使用温度: $-20^{\circ}\text{C} \sim +65^{\circ}\text{C}$.
工作高度位置接触点压力 0.5N
 - 4, 包装.: 卷带包装

朗顿电子

朗顿电子	GENERAL TOLERANCE		SCALE: 1:1	DRAWN 陈桂昌	DATE 2022. 2. 24	DWG. NO.	TITLE (CUSTOMER DRAWING) Antenna Spring, SMT, L2.5*W1.2*H3.0mm	REV. A
	XX. ± 0.50	X. ± 0.35	UNIT: mm	CHECK	DATE	PARTS NO. (INTENDED USE) AS-049		SHEET
	.X ± 0.25	.X° $\pm 2.0^{\circ}$	SIZE: A4	APPROVE	DATE			1/2
	.XX ± 0.15	.XX° $\pm 1.0^{\circ}$						