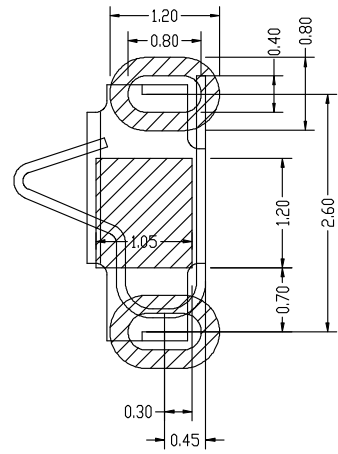
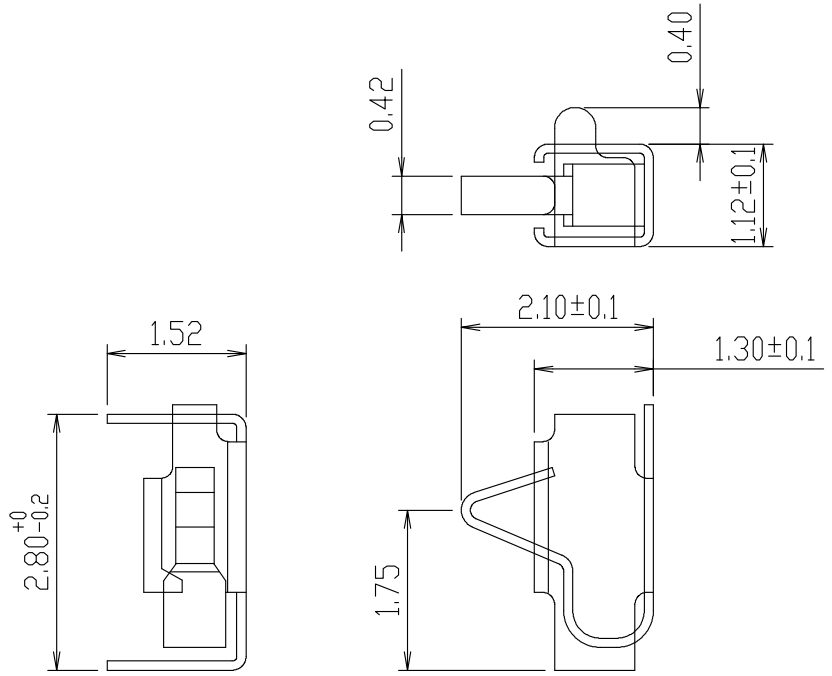
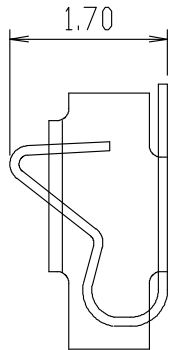


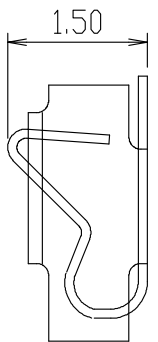
Rev.	ECN Number	Description	Date	Drawn	Checked	Approved



RECOMMENDED PCB LAYOUT
TOLERANCE ±0.05MM



最佳工作高度



极限工作高度

技术要求:

- 1, 材质: SUS304, 厚度 0.1 ± 0.005 mm
- 2, 焊锡面不允许有毛边, 其余部位毛边最大0.03毫米
- 3, 标示有"○"为重点控制及检验尺寸
- 4, 电镀要求:
镍底50~100", 接触点及焊盘区域镀金1U"
- 5, 工作高度位置弹力在50~70gf之间

朗顿电子

朗顿电子	GENERAL TOLERANCE		SCALE:	DRAWN	DATE	DWG. NO.	TITLE	REV.
	XX. ±0.50		1:1	陈桂昌	2021. 10. 8			(CUSTOMER DRAWING)
	X. ±0.35	X.° ±2.0°	UNIT:	CHECK	DATE	PARTS NO.(INTENDED USE)		SHEET
	.X ±0.25	.X° ±1.0°	mm	APPROVE	DATE			
.XX ±0.15	.XX° ±0.5°	SIZE:	A4				RF Antenna Spring, SMT, L2.8*W1.3*H2.1mm	