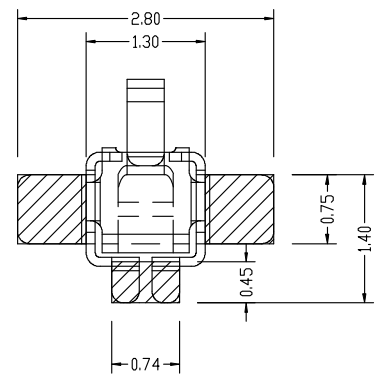
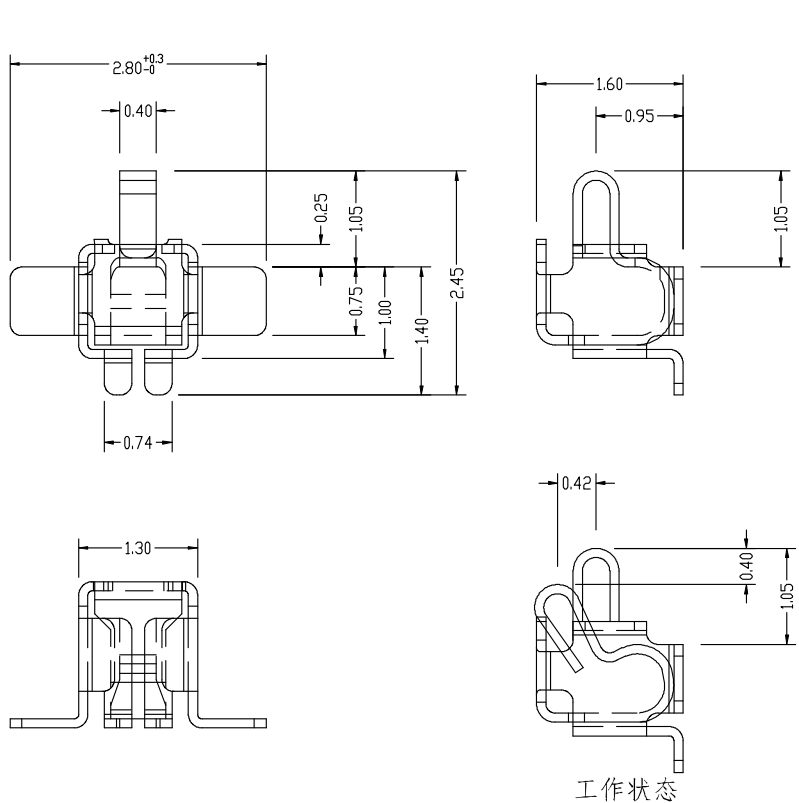


Rev.	ECN Number	Description	Date	Drawn	Checkd	Approved



RECOMMENDED PCB LAYOUT
TOLERANCE ±0.05MM

- 技术要求:
- 1, 材质: SUS304, 厚度 $0.1 \pm 0.005\text{mm}$
 - 2, 焊锡面不允许有毛边, 其余部位毛边最大0.03毫米
 - 3, 标示有"○"为重点控制及检验尺寸
 - 4, 电镀要求:
镍底50~100U", 接触点及焊盘区域镀金1U"
 - 5, 工作高度位置弹力在50~70gf之间

朗顿电子

朗顿电子	GENERAL TOLERANCE		SCALE:	DRAWN	DATE	DWG. NO.	TITLE	REV.
	XX. ±0.50		1:1	陈桂昌	2021. 11. 30			(CUSTOMER DRAWING)
	X. ±0.35	X.° ±2.0°	UNIT:	CHECK	DATE	PARTS NO.(INTENDED USE)	RF Antenna Spring,SMT, L2.8*W2.45*H1.6mm	SHEET
	.X ±0.25	.X° ±1.0°	mm	APPROVE	DATE			AS-201
.XX ±0.15	.XX° ±0.5°	SIZE:	A4					