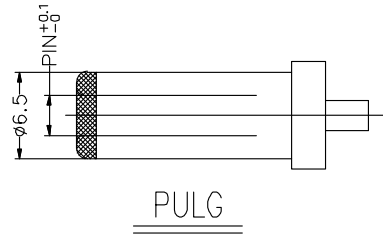
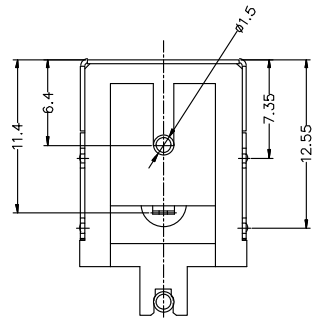
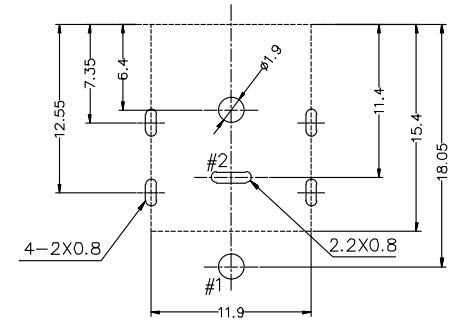
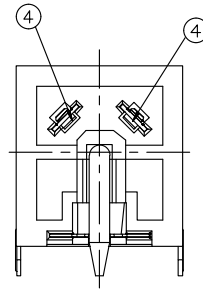
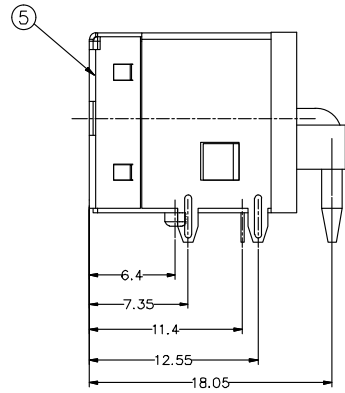
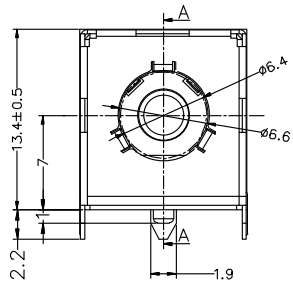
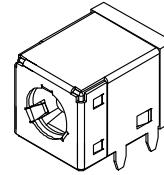
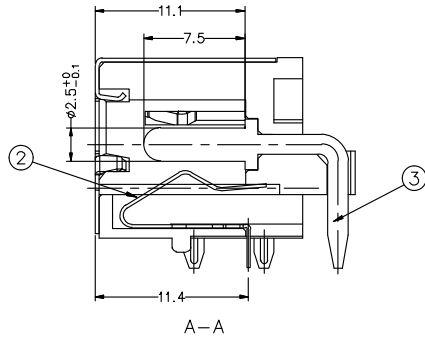
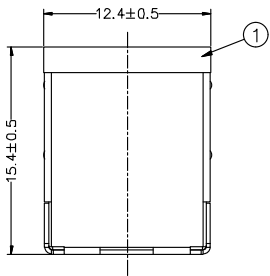


修正(标记)	描述	日期

主要技术性能	公差
额定电负荷	DC 30V\5.0A X \pm 0.20
接触电阻	$\leq 0.03\Omega$ X \pm 0.10
绝缘电阻	$\geq 100M\Omega$.XX \pm 0.05
耐压	AC500V(50Hz)/min .XXX \pm 0.02
插拔力	3-20N X \pm 5°
使用温度范围	-30-70°C X \pm 2°
使用寿命	5000次 .XX \pm 1°



PIN	φ 2.0	φ 2.5	
APPO			

序号	产品编号	产品名称	数量	材料	规格	电镀	电路原理图	视角	设计	方成	部门会签	
7	DC-121								版次 日期 2017.09.20 审核 核准	A 2 共 6 张 第 4 张	装配部	冲压部
6	DC-121	外壳	1	H65黄铜带	T=0.30	镀镍					塑料部	市场部
5	DC-121	端子	1	H65黄铜带	T=0.25	铜锡						
4	DC-121	中心针	1	H59黄铜		镀银						
2	DC-121	弹片	1	C5191磷铜带	T=0.25	铜锡						
1	DC-121	底座	1	PPA	黑色							

东莞市朗顿电子科技有限公司
DONG GUAN LANGDUN ELECTRONIC CO.,LTD

产品名称: DC 电源插座
产品型号: DC-121
图片编号: DS-DC-121-01101-2017