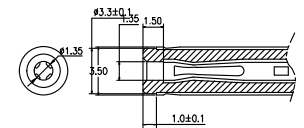
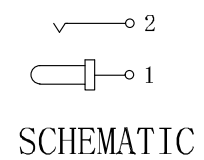
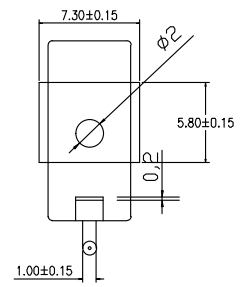
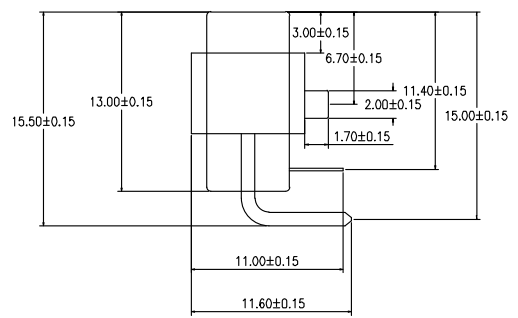


PCB. 端子尺寸图
TOP VIEW



MATE PLUG

5	Tip spring (顶端弹片)	1	Bronze C5191 (锡青铜带t=0.2mm)	镀银	主要技术性能	公差	设计	部门会签				QSC/RWD-GC-J-00100-2012	
4	Pin (针)	1	Brass C3604	镀银				额定电负荷	DC 24V\3A	X. ±0.20	版次		A 2
3	φ6brass pipe (黄铜管)	1	Brass C3604	铜锡	接触电阻	≤0.03Ω	. X ±0.10	日期	2021.08.03	注塑部			
2	Inner (内部塑料)	1	PPA	黑色	绝缘电阻	≥100MΩ	. XX ±0.05	材料		冲压部			
1	Housing (基座)	1	PPA	黑色	耐压	AC500V (50Hz)/min	. XXX ±0.02	工艺		视角		重量	比例
代号	零件名称	数量	材	料	备注	插拔力	3-20N	X° ±5°	数量			1:1	
						使用温度范围	-30-70℃	. X° ±2°	审核	共 1 张			
						使用寿命	5000次	. XX ±1°	核准				

朗顿电子