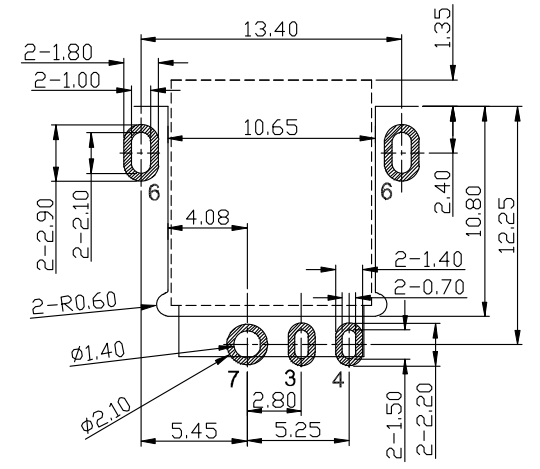
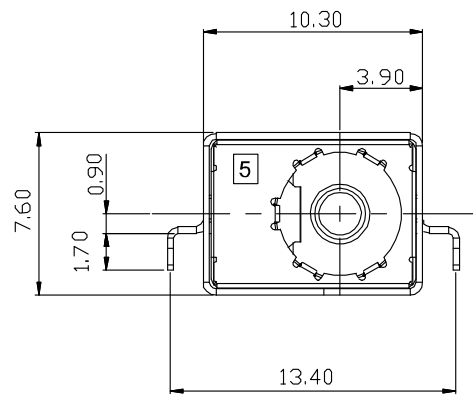
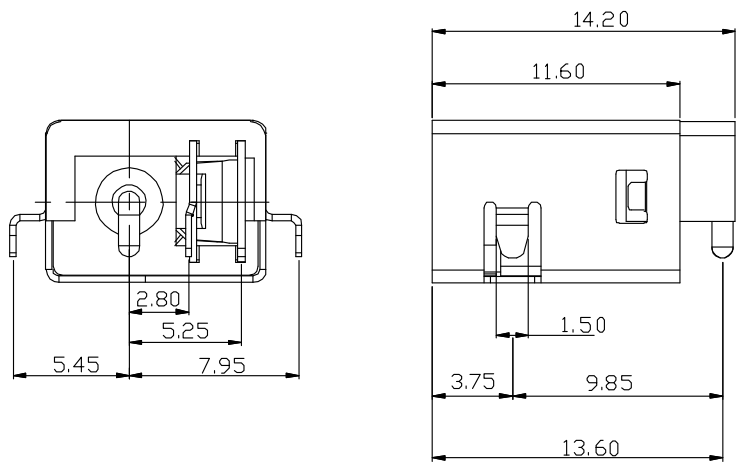


| 修正(标记) | 描述 | 日期 |
|--------|----|----|
| | | |

| 主要技术性能 | 公差 |
|--------|----------------------------------|
| 额定电负荷 | DC12V\5A X \pm 0.20 |
| 接触电阻 | $\leq 0.03\Omega$.X \pm 0.10 |
| 绝缘电阻 | $\geq 100M\Omega$.XX \pm 0.05 |
| 耐压 | AC500V(50Hz)/min .XXX \pm 0.02 |
| 插拔力 | 3-20N X \pm 5° |
| 使用温度范围 | -30-70°C .X \pm 2° |
| 使用寿命 | 5000次 .XX \pm 1° |



P.C.B LAYOUT TOP VIEW

| PIN | $\phi 1.65$ | $\phi 2.0$ | $\phi 2.5$ |
|------|-------------|------------|------------|
| APPO | | | |

| | | | | | | |
|----|-----------|------|----|--------|-----------|----|
| 7 | DC-113-07 | 中心针 | 1 | H62黄铜 | 镀金 | |
| 6 | DC-113-06 | 屏蔽罩 | 1 | H62黄铜带 | T=0.30 镀银 | |
| 5 | DC-113-05 | 盖板 | 1 | 不锈钢 | T=0.15 镀银 | |
| 4 | DC-113-04 | 弹片 | 1 | H62磷铜带 | T=0.30 镀银 | |
| 3 | DC-113-03 | 插片 | 1 | H62黄铜带 | T=0.30 镀银 | |
| 2 | DC-113-02 | 塑料卡子 | | | | |
| 1 | DC-113-01 | 底座 | 1 | PPA | 黑色 | |
| 序号 | 产品编号 | 产品名称 | 数量 | 材料 | 规格 | 电镀 |

| 电路原理图 | 视角 | 设计 | 方成 | 部门会签 | |
|-------|-----|----|------------|-------|-----|
| | | 版次 | A 2 | 装配部 | 冲压部 |
| | | 日期 | 2017.09.20 | 塑部 | 市场部 |
| | 比例 | 审核 | | 共 6 张 | |
| | 4:1 | 核准 | | 第 4 张 | |

东莞市朗顿电子科技有限公司

| | |
|-------|--------------------|
| 产品名称: | DC 电源插座 |
| 产品型号: | DC-113 |
| 图片编号: | DC-113-018001-2019 |