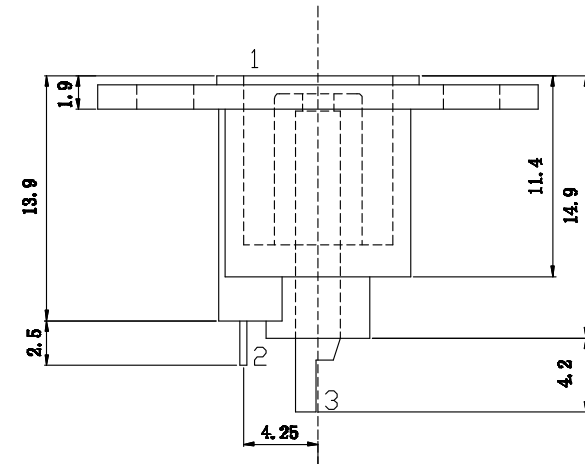
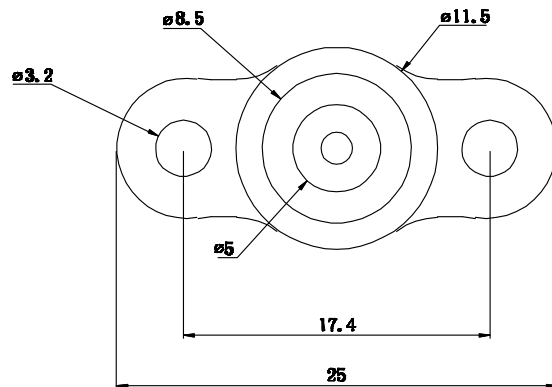
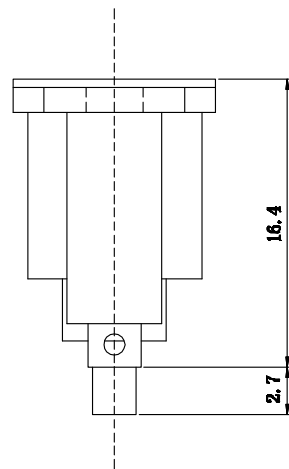


修正(标记)	描述	日期

主要技术性能		公差
额定电负荷	DC 30V\3.0A	X.±0.20
接触电阻	≤0.03Ω	.X±0.10
绝缘电阻	≥100MΩ	.XX±0.05
耐压	AC500V(50Hz)/min	XXX±0.02
插拔力	3-20N	X°±5°
使用温度范围	-30-70℃	.X°±2°
使用寿命	5000次	.XX±1°



序号	产品编号	产品名称	数量	材料	规格	电镀
7						
6						
5						
4						
3	DC-110	中心针	1	H62黄铜	0.3T	镀银
2	DC-110	弹片	1	磷铜	0.4T	镀银
1	DC-110	底座	1	PA	黑色	

电路原理图	视角	设计	方成	部门会签	
		版次	A 2	装配部	冲压部
		日期	2017.09.20	塑部	市场部
	比例	审核		共 6 张	
	4:1	核准		第 4 张	

产品名称:	电源插座
产品型号:	DC-110
图片编号:	DC-20170920

东莞市朗顿电子科技有限公司