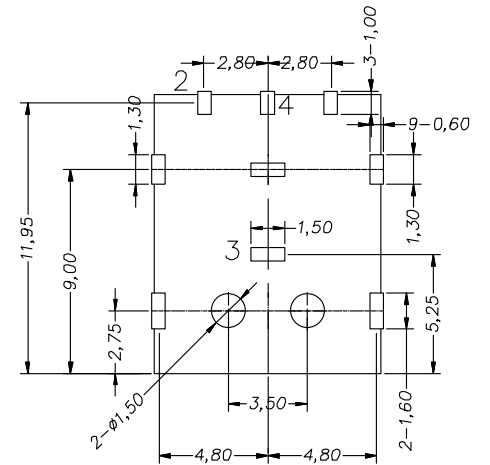
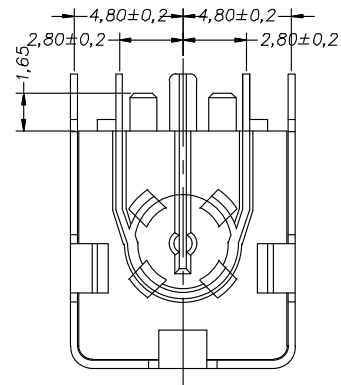
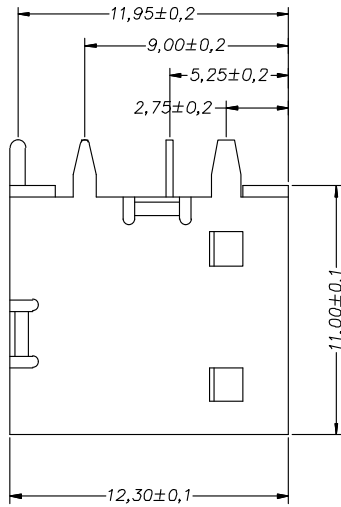
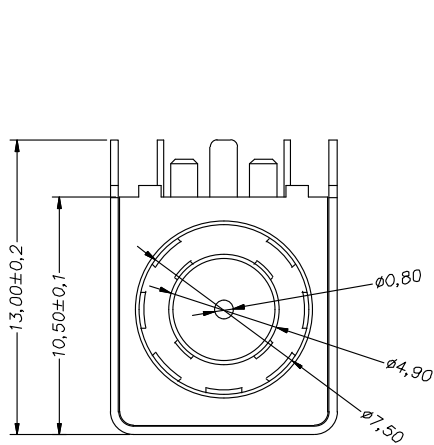
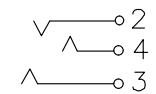


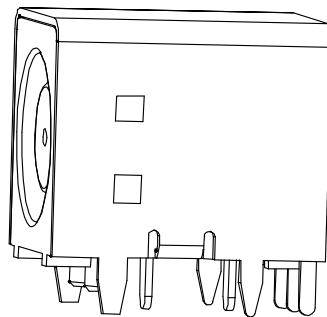
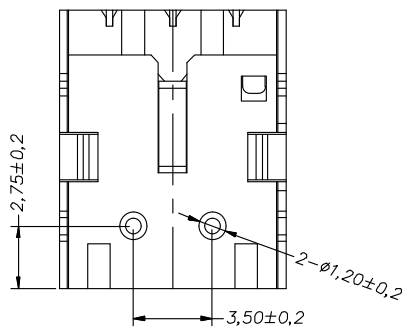
主要技术性能		公差
额定电负荷	DC 30V\0.5A	X. ± 0.20
接触电阻	$\leq 0.03 \Omega$. X ± 0.10
绝缘电阻	$\geq 100M \Omega$. XX ± 0.05
耐压	$\Delta t: 500V(50Hz)/min$. XXX ± 0.02
插拔力	3-25N	X' $\pm 5^\circ$
使用温度范围	-30-70°C	. X' $\pm 2^\circ$
使用寿命	5000次	. XX $\pm 1^\circ$



P. C. B LAYOUT TOP VIEW



SCHEMATIC



6	DC-109-06	盖脚	1	黄铜	0.30	镀镍
5	DC-109-05	3#脚	1	黄铜	0.30	镀金
4	DC-109-04	2#脚	1	黄铜	0.30	镀金
3	DC-109-03	1#脚	1	黄铜	0.30	镀金
2	DC-109-02	后盖	1	LCP (黑色)		
1	DC-109-01	基座	1	LCP (黑色)		
	产品编号	产品名称	数量	材料	规格	电镀

设计	高双龙	审核		DS-DC-109		
版次	A1	核准		DC-109		
日期				电源插座		
视角	重量	比例		4:1		
共1张		第1张		东莞市朗顿电子科技有限公司		