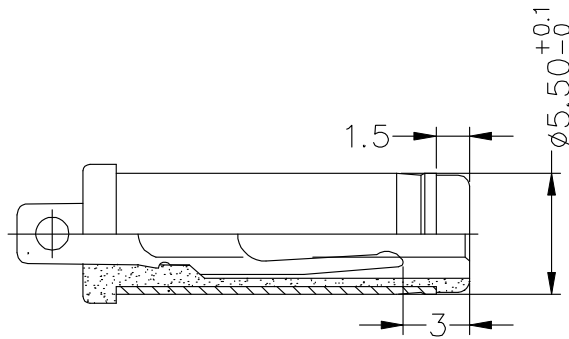
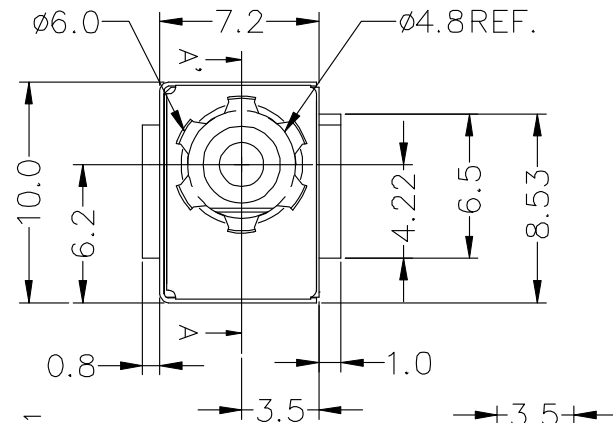
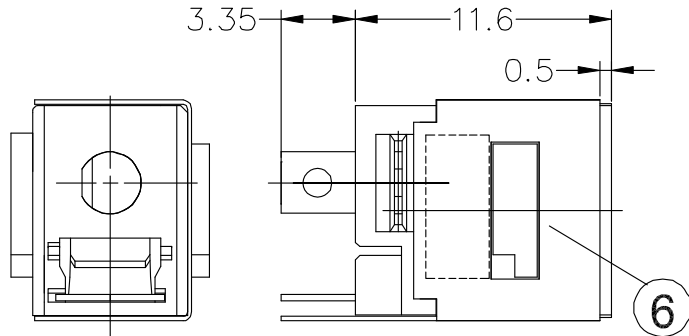
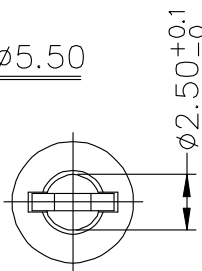


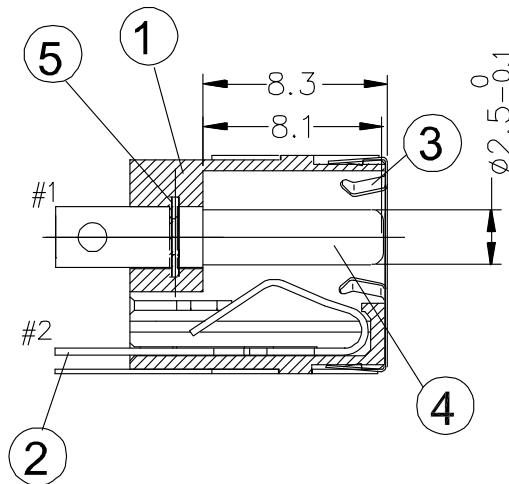
主要技术性能		公差
额定电负荷	DC 30V\3.0A	X.±0.20
接触电阻	≤0.03Ω	.X±0.10
绝缘电阻	≥100KΩ	.XX±0.05
耐压	AC500V(50Hz)/min	.XXX±0.02
插拔力	3-20N	X°.±5°
使用温度范围	-30-70℃	.X±2°
使用寿命	5000次	.XX±1°



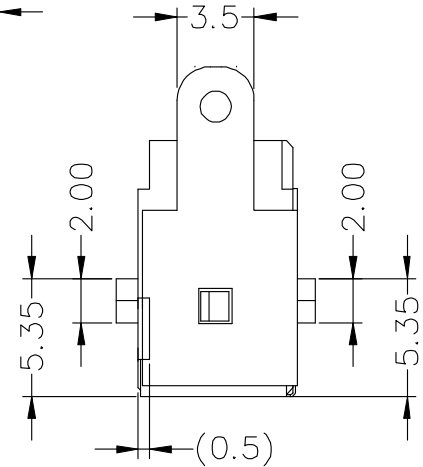
MATE PLUG  $\phi 5.50$



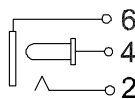
PIN	$\phi 1.65$	$\phi 2.0$	$\phi 2.5$
APPO			



H65磷铜带



电路原理图



6	DC-107-06	外壳	1	H62黄铜带	T=0.2	镀镍
5	DC-107-05	固定插针	1	H62黄铜带	T=0.2	铜锡
4	DC-107-04	中心针	1	H62黄铜棒		铜锡
3	DC-107-03	面罩	1	不锈钢	T=0.1	镀镍
2	DC-107-02	弹片	1		T=0.3	中银
1	DC-107-01	基座	1	PPA	黑色	
	产品编号	产品名称	数量	材料	规格	电镀

设计	高双龙	审核	DS-DC-107			
版次	A1	核准	DC-107			
日期			电源插座			
视角	重量	比例	4:1			
共1张	第1张		东莞市朗顿电子科技有限公司			