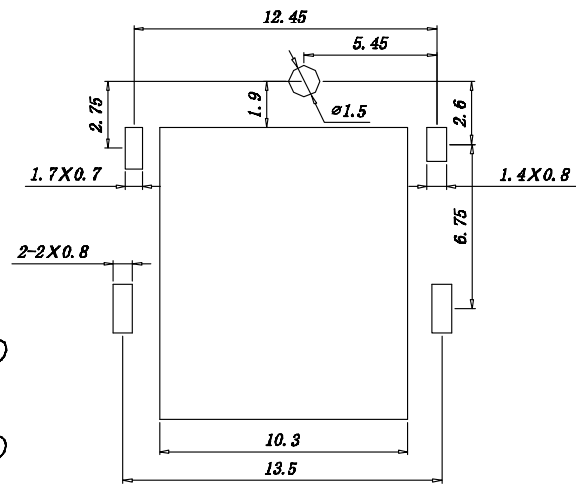
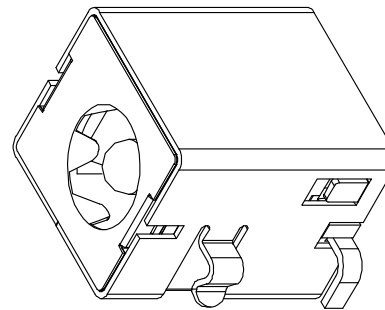
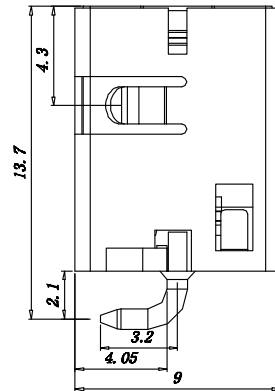
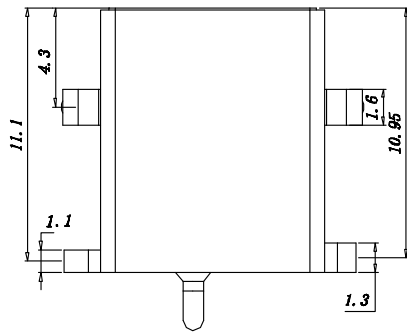
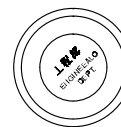
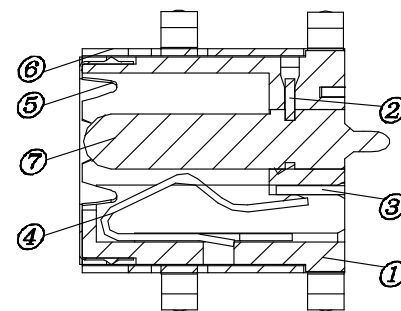
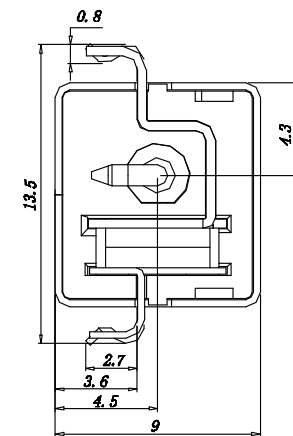
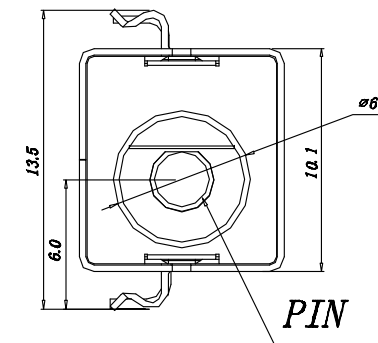


修正(标记)	描述	日期

主要技术性能	公差
额定电负荷	DC 30V/3.0A X $\pm$ 0.20
接触电阻	$\leq 0.03\Omega$ . X $\pm$ 0.10
绝缘电阻	$\geq 100M\Omega$ . XX $\pm$ 0.05
耐压	AC500V(50Hz)/min . XXX $\pm$ 0.02
插拔力	3-20N X $\pm$ 5°
使用温度范围	-30-70°C X $\pm$ 2°
使用寿命	5000次 . XX $\pm$ 1°



P.C.B LAYOUT TOP VIEW



PIN	$\phi 1.65$	$\phi 2.0$	$\phi 2.5$
APPO			

序号	产品编号	产品名称	数量	材料	规格	电镀
7	DC-044F-07	中心针	1	H62黄铜棒		铜锡
6	DC-044F-06	屏蔽罩	1	H62黄铜带	T=0.30	铜锡
5	DC-044F-05	盖板	1	不锈钢	T=0.10	
4	DC-044F-04	弹片	1	H62磷铜带	T=0.30	铜锡
3	DC-044F-03	插片	1	H62黄铜带	T=0.40	铜锡
2	DC-044F-02	塑料卡子	1	PPA	黑色	
1	DC-044F-01	底座	1	PPA	黑色	

东莞市朗顿电子科技有限公司

电路原理图	视角	设计	方成	部门会签	
		版次	A 2	装配部	冲压部
		日期	2017.09.20	注塑部	市场部
	比例	审核		共 6 张 第 4 张	
	4:1	核准			

产品名称:	DC 电源插座
产品型号:	DC-044F
图片编号:	DS-20170821