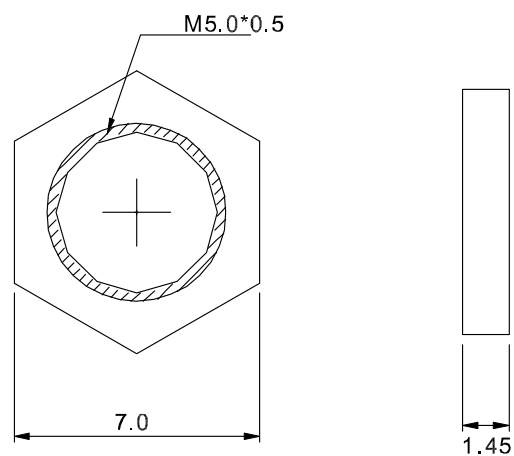
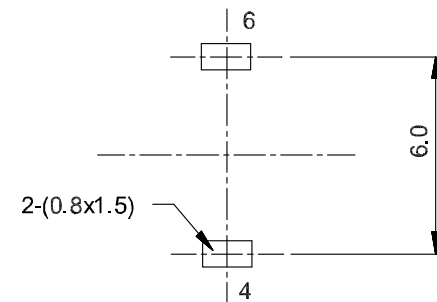
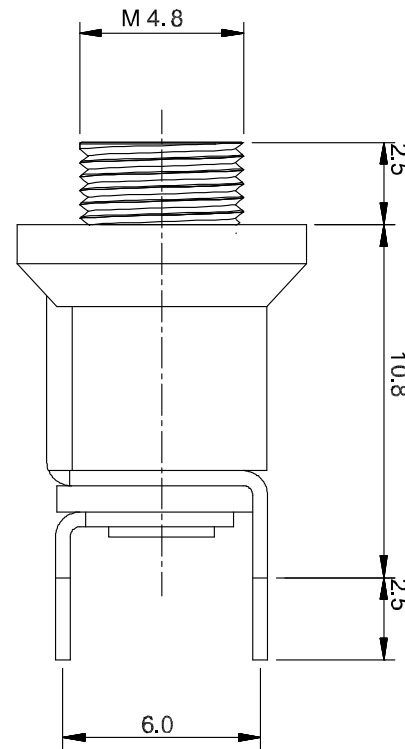
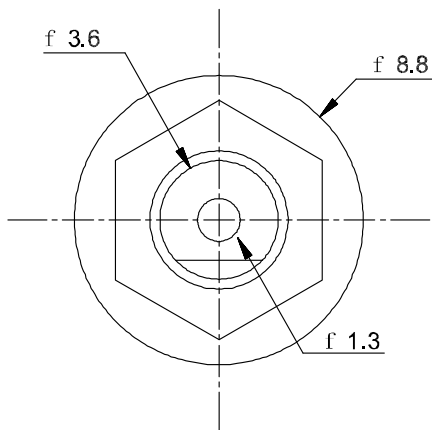


修正(标记)	描述	日期

主要技术性能	公差
额定电负荷	DC 30V\1.0A X _i ±0.20
接触电阻	≤0.03Ω . X±0.10
绝缘电阻	≥100MΩ . XX±0.05
耐压	AC500V(50Hz)/min . XXX±0.02
插拔力	3-20N X°±5°
使用温度范围	-30-70℃ . X°±2°
使用寿命	5000次 . XX±1°



P.C.B LAYOUT TOP VIEW

序号	产品编号	产品名称	数量	材料	规格	电路原理图	视角	设计	方成	部门会签	
6	DC-035	平片	1	H62黄铜带	T=0.4mm	铜锡	6	版次	A 2	装配部	冲压部
5	DC-035	垫片	1	酚醛板	T=0.8mm			日期	2017.09.20	注塑部	市场部
4	DC-035	弹片	1	锡青铜带	T=0.5mm	铜锡	4	比例		共 6 张	
3	DC-035	中心针	1	H62黄铜棒		铜锡		审核		第 4 张	
2	DC-035	底座	1	PC		黑	4:1	核准			
1	DC-035	轴套	1	H62黄铜棒		铜锡					

东莞市朗顿电子科技有限公司

产品名称:	DC 电源插座
产品型号:	DC-035
图片编号:	DS-DC-035-01212-2017