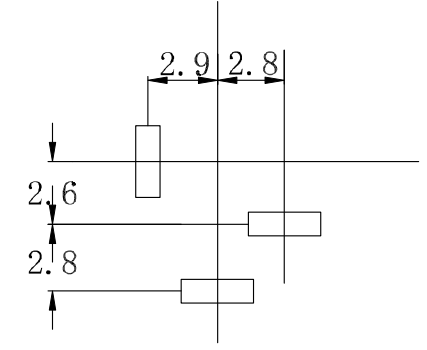
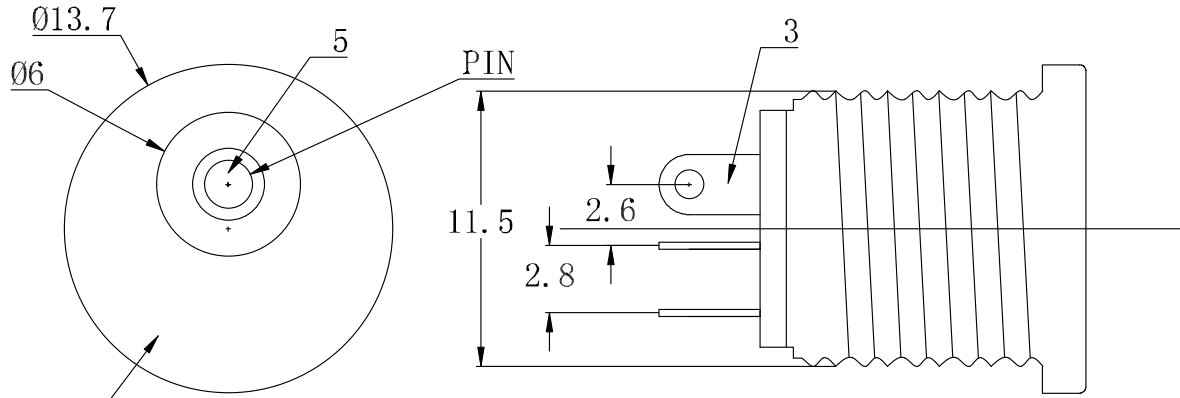
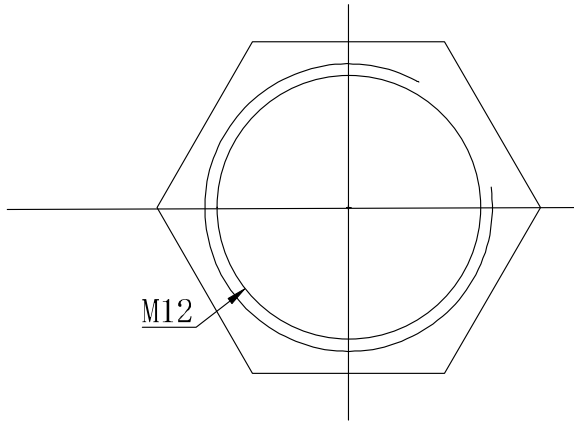


| | | | | | | |
|----------|-------|-------|-------|-----------|------|----|
| 一般尺寸公差MM | .Xx | .X | L | 一般精度公差(°) | .X | L |
| | ±0.05 | ±0.10 | ±0.20 | | ±0.5 | ±1 |

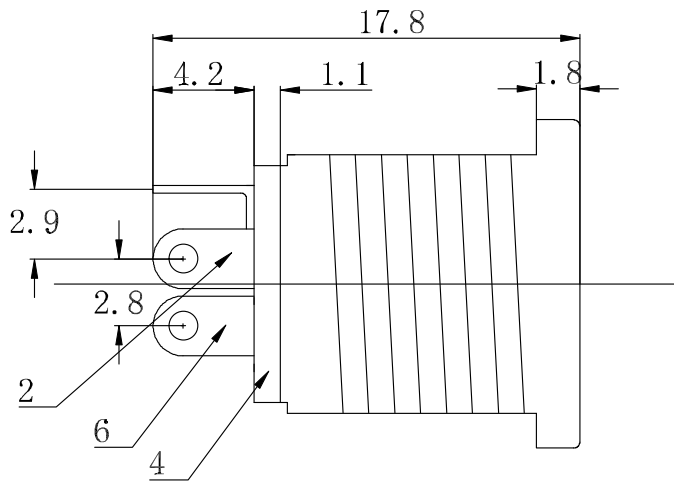


线路板开孔尺寸

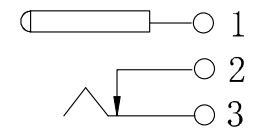


主要技术性能

1. 额定电负荷: 30V•0.5A;
2. 接触电阻: $\leq 0.03 \Omega$;
3. 绝缘电阻: $\geq 100M \Omega$;
4. 耐 压: AC500V (50Hz)/min;
5. 插 拔 力: 3~20N;
6. 寿 命: 5,000次。



电路原理图



| | | | | |
|----|-----|----|---------------------------|----|
| 6 | 弯 片 | 1 | H62黄铜带(Y) $\delta=0.30mm$ | 铜锡 |
| 5 | 插 针 | 1 | H62黄铜棒 | 铜锡 |
| 4 | 后 盖 | 1 | 绝缘板 | 黄 |
| 3 | 平 片 | 1 | H62黄铜带(Y) $\delta=0.30mm$ | 铜锡 |
| 2 | 簧 片 | 1 | 65Mn 锰钢带 $\delta=0.20mm$ | 锡镀 |
| 1 | 基 座 | 1 | PBT | 黑 |
| 序号 | 名称 | 数量 | 材 料 | 备注 |

| | | |
|------|-----|--|
| 单 位 | 绘 图 | |
| MM | 核 对 | |
| 比 例 | 核 准 | |
| 1: 1 | 日 期 | |
| | | |

| | |
|---------------|---------|
| 产 品 名 称 | 电 源 插 座 |
| 型 号 | DC-022 |
| 东莞市朗顿电子科技有限公司 | |