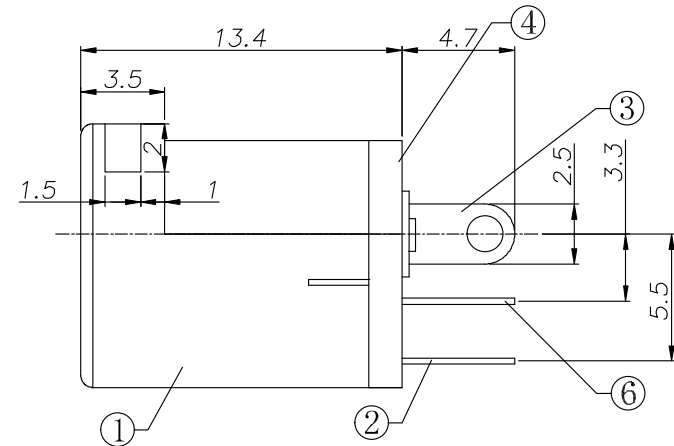
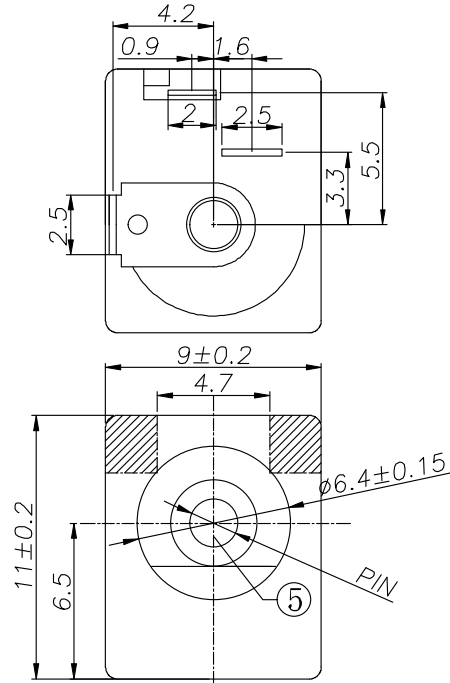
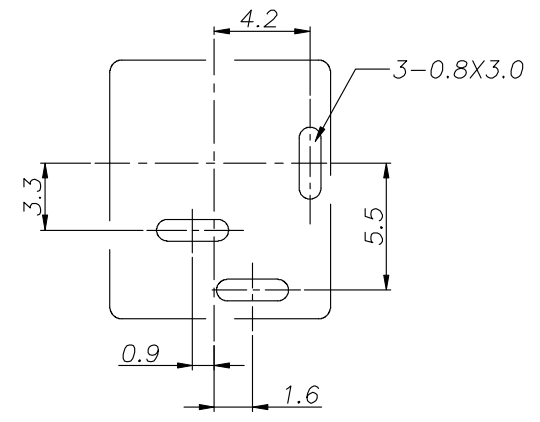


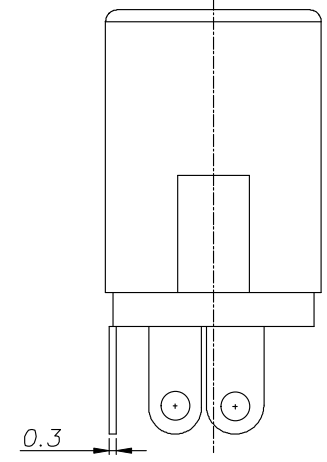
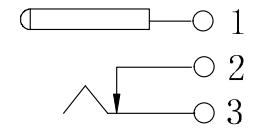
一般尺寸公差MM	.Xx	.X	L	一般精度公差(°)	.X	L
	±0.05	±0.10	±0.20		±0.5	±1



线路板开孔尺寸



电路原理图



主要技术性能

1. 额定电负荷: 30V•0.5A;
2. 接触电阻: ≤0.03Ω;
3. 绝缘电阻: ≥100MΩ;
4. 耐 压: AC500V(50Hz)/min;
5. 插 拔 力: 3~20N;
6. 寿 命: 5,000次。

6	弯 片	1	H62黄铜带(Y) δ=0.30mm	铜锡
5	插 针	1	H62黄铜棒	铜锡
4	后 盖	1	绝缘板	黄
3	平 片	1	H62黄铜带(Y) δ=0.30mm	铜锡
2	簧 片	1	65Mn 锰钢带 δ=0.20mm	锡镍
1	基 座	1	PBT	黑
序号	名称	数量	材 料	备注

单 位	绘 图	
MM	核 对	
比 例	核 准	
1: 1	日 期	

产 品 名 称	电 源 插 座
型 号	DC-012B
东莞市朗顿电子科技有限公司	