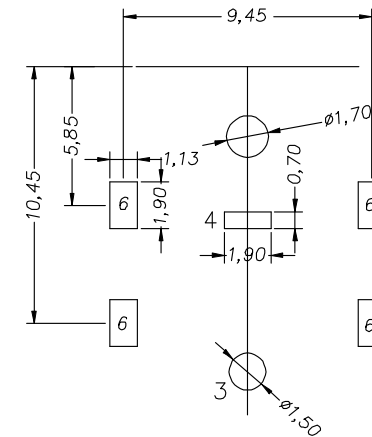
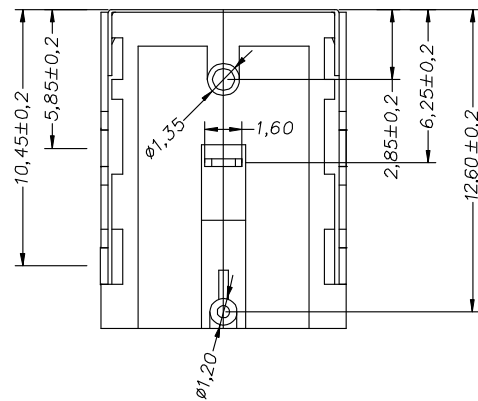
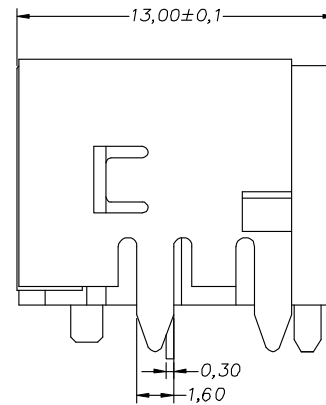
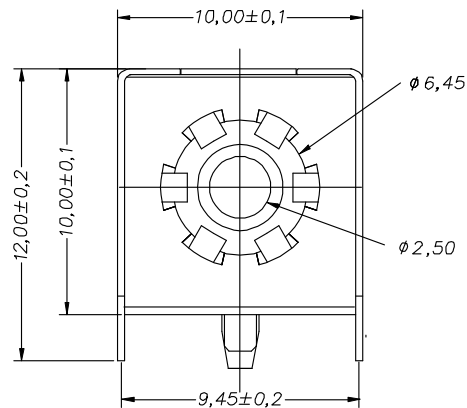


修正(标记)	描述	日期

主要技术性能	公差
额定电负荷	DC 30V/3.0A X.±0.20
接触电阻	≤0.03Ω .X±0.10
绝缘电阻	≥100MΩ .XX±0.05
耐压	AC500V(50Hz)/min .XXX±0.02
插拔力	3-20N X°±5°
使用温度范围	-30-70℃ X°±2°
使用寿命	5000次 .XX±1°



P. C. B LAYOUT TOP VIEW

PIN	φ1.65	φ2.0	φ2.5
APPO			

7	DC-007D平					
6	DC-007D平	屏蔽罩	1	H62黄铜带	T=0.30	铜锡
5	DC-007D平	盖板	1	铜	T=0.10	
4	DC-007D平	弹片	1	H62磷铜带	T=0.30	铜锡
3	DC-007D平	中心针	1	H62黄铜棒		铜锡
2	DC-007D平	塑料卡子	1	PFA		黑色
1	DC-007D平	底座	1	PPA		黑色
序号	产品编号	产品名称	数量	材料	规格	电镀

电路原理图	视角	设计	方成	部门会签		
 	 4:1	版次 日期 审核 核准	A 2 2017.09.20	装配部 注塑部 共 6 张	冲压部 市场部 第 4 张	产品名称: DC 电源插座 产品型号: DC-007D 图片编号:

东莞市朗顿电子科技有限公司