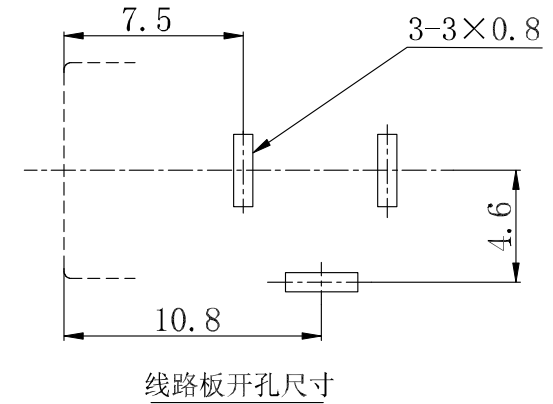
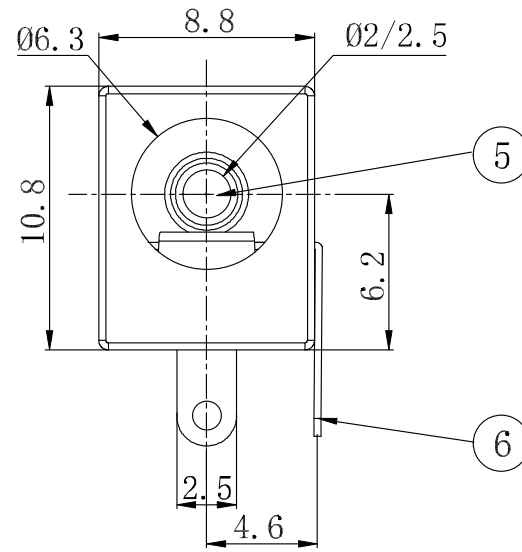
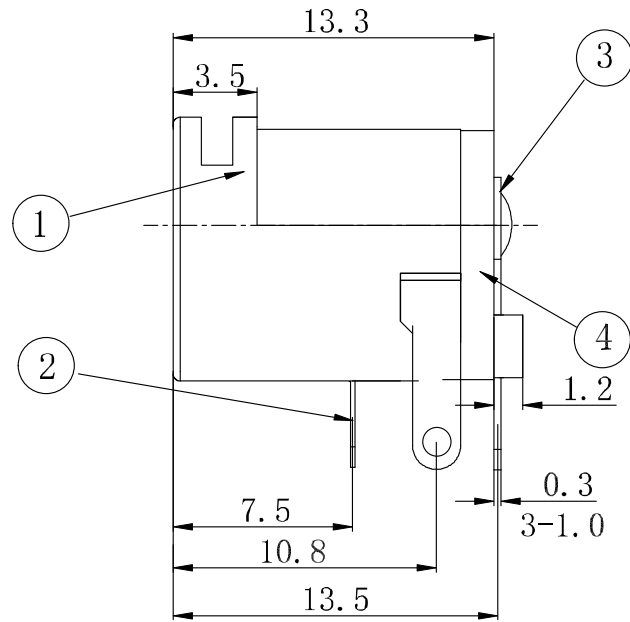


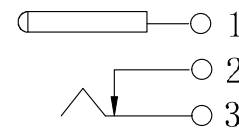
| | | | | | | |
|----------|-------|-------|-------|-----------|------|----|
| 一般尺寸公差MM | .Xx | .X | L | 一般精度公差(°) | .X | L |
| | ±0.05 | ±0.10 | ±0.20 | | ±0.5 | ±1 |



主要技术性能

1. 额定电负荷: 30V•0.5A;
2. 接触电阻: $\leq 0.03\Omega$;
3. 绝缘电阻: $\geq 100M\Omega$;
4. 耐压: AC500V(50Hz)/min;
5. 插拔力: 3~20N;
6. 寿命: 5,000次。

电路原理图



| | | | | |
|----|----|----|--------------------------|----|
| 6 | 弯片 | 1 | 铁带(Y) $\delta=0.30mm$ | 铜锡 |
| 5 | 插针 | 1 | 铁棒 | 铜锡 |
| 4 | 后盖 | 1 | PA66 | 黑 |
| 3 | 平片 | 1 | 铁带(Y) $\delta=0.30mm$ | 铜锡 |
| 2 | 簧片 | 1 | 65Mn 锰钢带 $\delta=0.20mm$ | 锡镀 |
| 1 | 基座 | 1 | PA66 | 黑 |
| 序号 | 名称 | 数量 | 材料 | 备注 |

| | | |
|-----|----|--|
| 单位 | 绘图 | |
| MM | 核对 | |
| 比例 | 核准 | |
| 1:1 | 日期 | |
| | | |

| | |
|---------------|---------|
| 产品名称 | 电源插座 |
| 型号 | DC-005B |
| 东莞市朗顿电子科技有限公司 | |