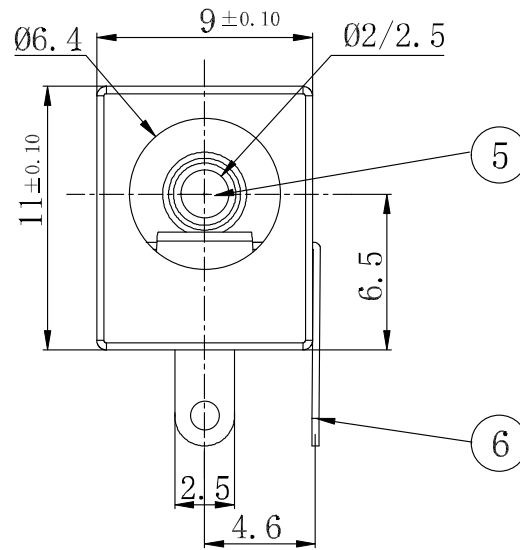
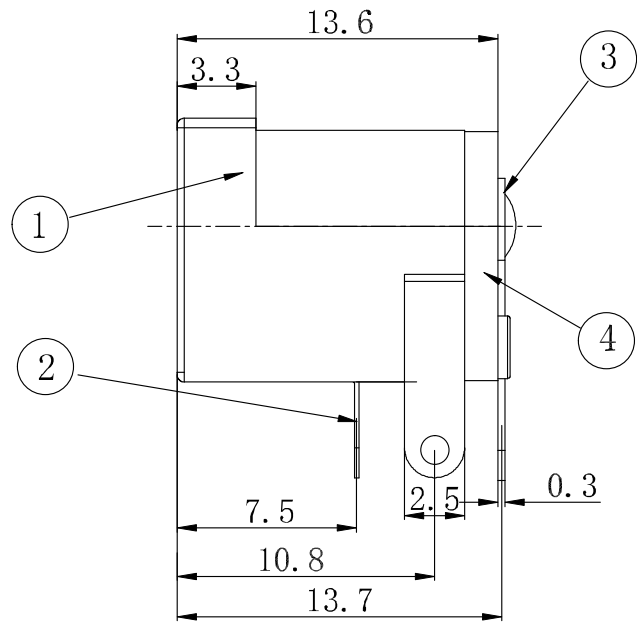
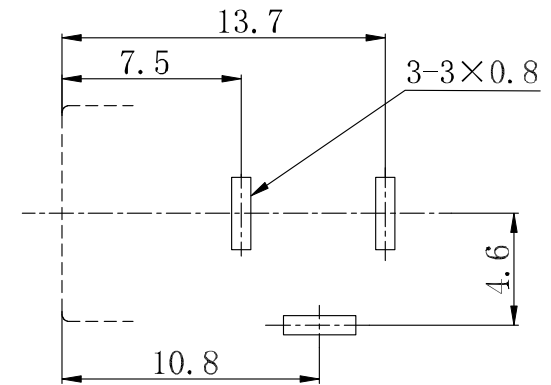


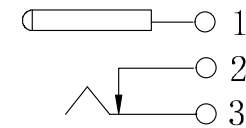
一般尺寸公差MM	.Xx	.X	L	一般精度公差(°)	.X	L
	±0.05	±0.10	±0.20		±0.5	±1



线路板开孔尺寸



电路原理图



主要技术性能

1. 额定电负荷: 30V•1.5A;
2. 接触电阻: $\leq 0.03\Omega$;
3. 绝缘电阻: $\geq 100M\Omega$;
4. 耐 压: AC500V(50Hz)/min;
5. 插 拔 力: 3~20N;
6. 寿 命: 5,000次。

6	弯 片	1	H62黄铜带(Y) $\delta=0.30mm$	铜锡
5	插 针	1	H62黄铜棒	铜锡
4	后 盖	1	PBT	黑
3	平 片	1	H62黄铜带(Y) $\delta=0.30mm$	铜锡
2	簧 片	1	65Mn 锰钢带 $\delta=0.20mm$	锡镀
1	基 座	1	PBT	黑
序号	名称	数量	材 料	备注

单 位	绘 图		产 品 名 称	电 源 插 座
MM	核 对		型 号	DC-005
比 例	核 准		东莞市朗顿电子科技有限公司	
1: 1	日 期			