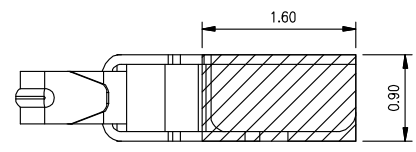
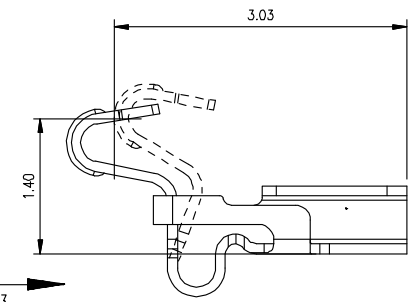
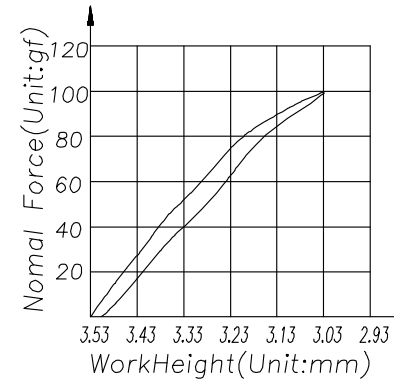
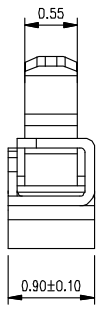
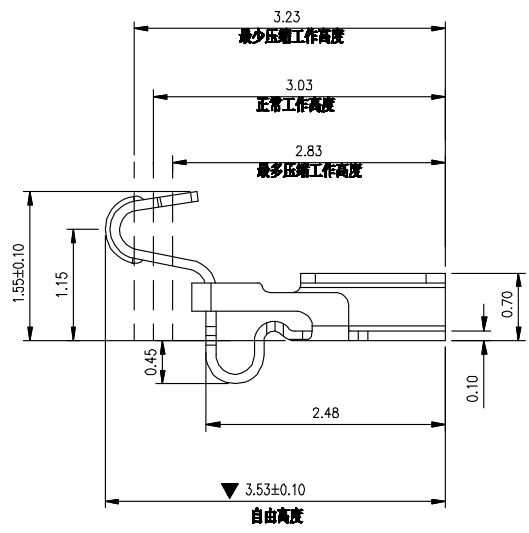
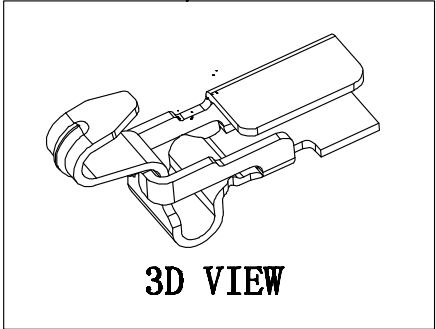


Rev.	ECN Number	Description	Date	Drawn	Checkd	Approved

技术要求:

1. 材质: 不锈钢 SUS301, $T=0.15\pm0.005$;
2. 端子锡脚焊接面和接触面不可有毛边, 其他部位毛边最大 0.03mm;
3. 扭曲: $45^\circ/1000\text{mm}$, 拱形 $5\text{mm}/1000\text{mm}$;
4. 标示有“▼”符号的为重点控制和检验尺寸;
5. 未标注之 R MAX R0.13;
6. 电镀须满足 48 小时盐雾测试;
7. 寿命测试 > 2 万次, 产品弹力要求在 60gf~80gf 之间;
8. 镍底 50~80u"min, 产品外表面镀全金 1U"MIN



焊盘尺寸
尺寸公差 ±0.05

LANGDUN

GENERAL TOLERANCE	
XX. ±0.50	X. ±2.0'
X. ±0.35	.X' ±1.0'
.X ±0.25	.XX' ±0.5'
.XX ±0.15	

SCALE: 1:1
UNIT: mm
SIZE: A4

DRAWN _____ DATE _____
CHECK _____ DATE _____
APPROVE _____ DATE _____

DWG. NO. _____
PARTS NO.(INTENDED USE)
AS-200

TITLE **客户图**
RF Antenna Spring,SMT,
L3.53*W0.9*H1.55mm

REV. A
SHEET 1/1