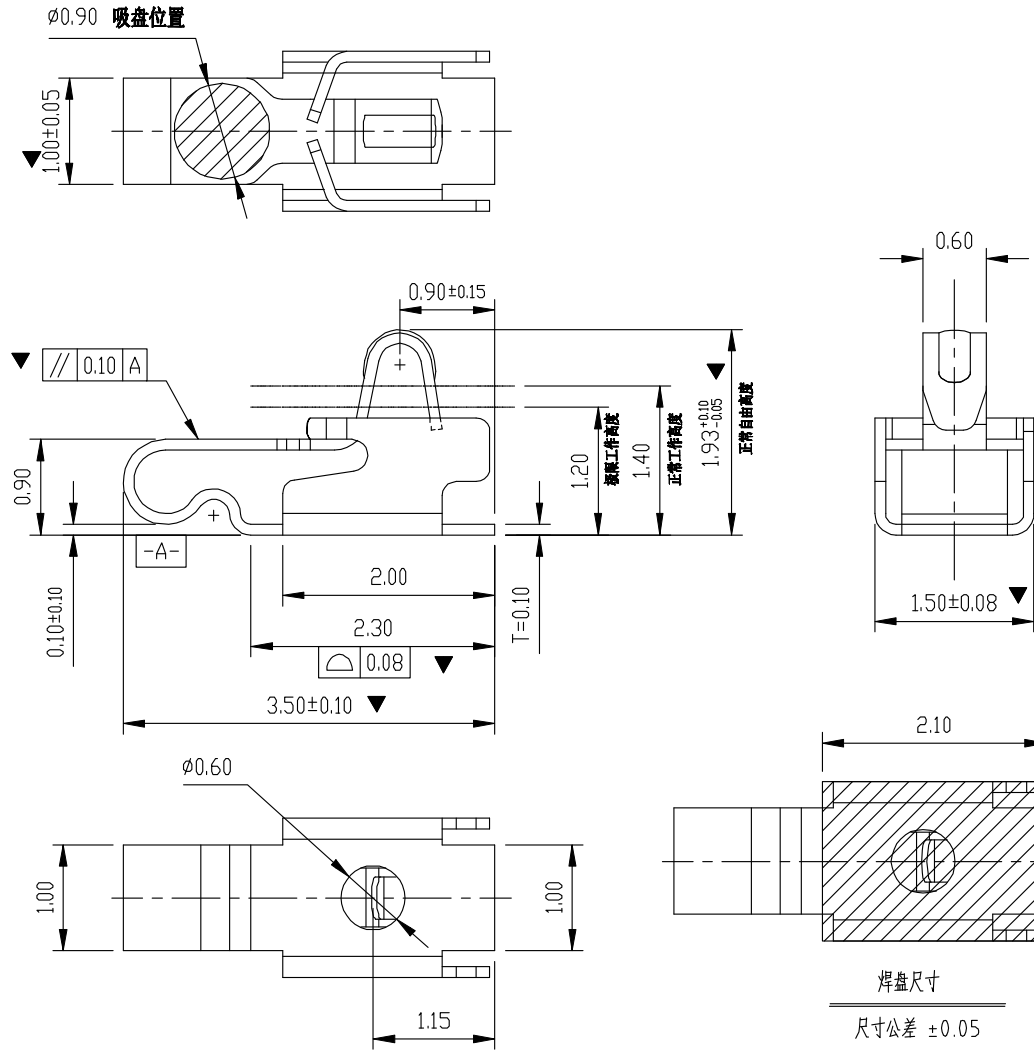
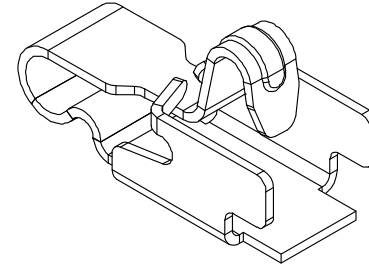


Rev.	ECN Number	Description	Date	Drawn	Checkd	Approved



技术要求:

1. 材质: 不锈钢 SUS301, $T = 0.10 \pm 0.005$;
2. 端子锡脚焊接面和接触面不可有毛边, 其他部位毛边最大 0.03mm;
3. 扭曲: $45^\circ / 1000\text{mm}$, 拱形 $5\text{mm} / 1000\text{mm}$;
4. 标示有“▼”符号的为重点控制和检验尺寸;
5. 未标注之 R MAX R0.13;
6. 电镀须满足 48 小时盐雾测试;
7. 寿命测试 > 2 万次, 产品弹力要求在 60gf ~ 80gf 之间
8. 镍底 $50 \sim 80\text{u}''\text{min}$, 焊接区域镀金, 接触区域镀金 $3\text{U}''\text{MIN}$



LANGDUN

GENERAL TOLERANCE	
XX. ± 0.50	
X. ± 0.35	$X^\circ \pm 2.0^\circ$
.X ± 0.25	$.X^\circ \pm 1.0^\circ$
.XX ± 0.15	$.XX^\circ \pm 0.5^\circ$

SCALE:	1:1
UNIT:	mm
SIZE:	A4

DRAWN	DATE	DWG. NO.
CHECK	DATE	PARTS NO.(INTENDED USE) AS-012
APPROVE	DATE	

TITLE	客户图	REV.	A
	RF Antenna Spring, SMT, L3.5*W1.5*H1.9mm	SHEET	1/1