

性能：

额定电流：2.0A

额定电压：12V

耐电压：500V

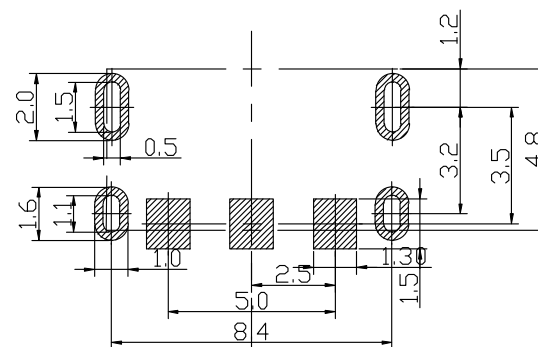
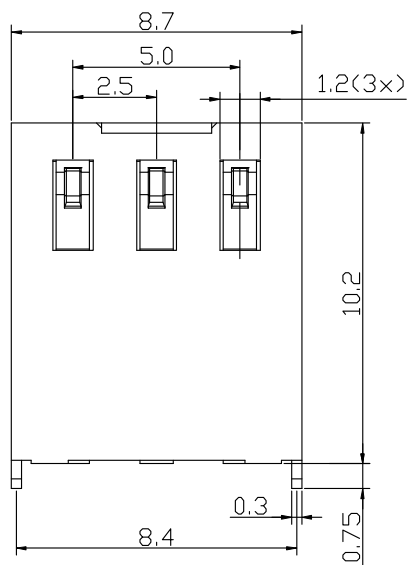
接触电阻：30mΩ

绝缘电阻：500MΩ

工作温度：-40℃~+85℃

塑件(材质)：LCP

接触点(材质)：铍铜，镀金



P.C.B LAYOUT

2	HOUSING	LCP	1	BLACK
1	CONTACT TERMINAL	BeCu	3	Au PLATED
NO.	PARTS	MATERIAL	QTY.	FINISHING

东莞市朗顿电子科技有限公司

COPYRIGHT RESERVED, PLEASE DO NOT COPY.

PART NAME		CONNECTOR		DRAWING		G.B.Wu		DWG.No.		DS-BC-130	
PART NO.		BC-2-345		CHECK		Q.L.Dai		REV.		A0	
	UNIT	TOLERANCE	UP TO 5	±0.2	ANGLE	APPROVAL	DATE	17-09-2017			
	mm	OTHERWISE	ABOVE 5 30 ~	±0.3		SCALE	2:1	PAGE	1 OF 1		