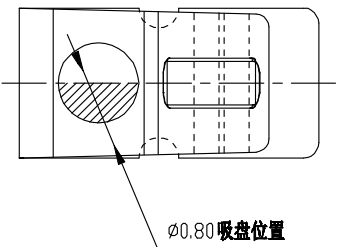
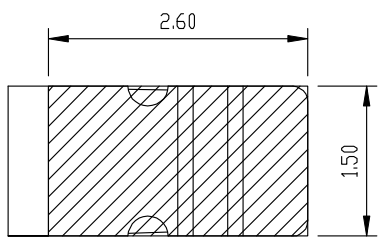
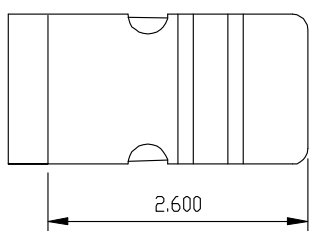
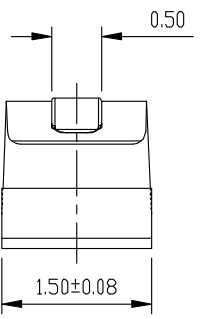
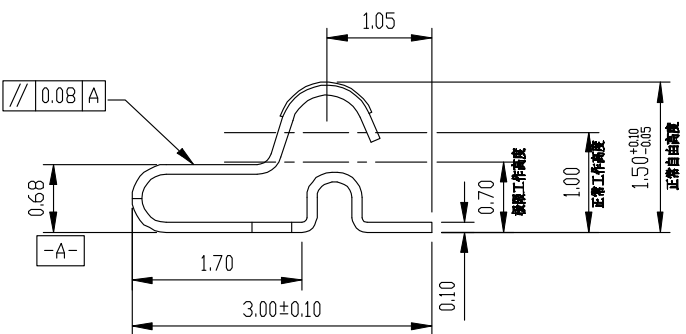


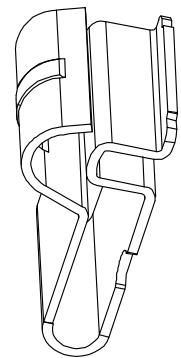
Rev.	ECN Number	Description	Date	Drawn	Checked	Approved



- 技术要求:
1. 材质: 不锈钢SUS301, T=0.10±0.005;
 2. 端子锡脚焊接面和接触面不可有毛边, 其他部位毛边最大0.03mm;
 3. 扭曲: 45°/1000mm, 拱形 5mm/1000mm;
 4. 标示有“▼”符号的为重点控制和检验尺寸;
 5. 未标注之R MAX R0.13;
 6. 电镀须满足48小时盐雾测试;
 7. 寿命测试>2万次, 产品弹力要求在60gf~80gf之间
 8. 镍底50~80u“min, 产品外表面镀金1U“MIN



焊盘尺寸
尺寸公差 ±0.05



3D 图

LANGDUN

GENERAL TOLERANCE	
XX. ±0.50	X.° ±2.0°
X. ±0.35	.X° ±1.0°
.X ±0.25	.XX° ±0.5°
.XX ±0.15	

SCALE:	1:1
UNIT:	mm
SIZE:	A4

DRAWN	DATE	DWG. NO.
CHECK	DATE	
APPROVE	DATE	

PARTS NO.(INTENDED USE)	AS-010
-------------------------	--------

TITLE	客户图
	S4 Spring,SMT, B type
	L3.0*W1.5*H1.50mm

REV.	A
SHEET	1/1

由 Autodesk 教育版产品制作

Autodesk